

12X40 SQUADRETTE

cod. AS1240SQ

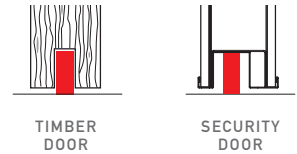
EN Created to meet the demand of special markets for specific profile dimensions and steel brackets fixing system. This model is available with many different combination of seals and plungers.



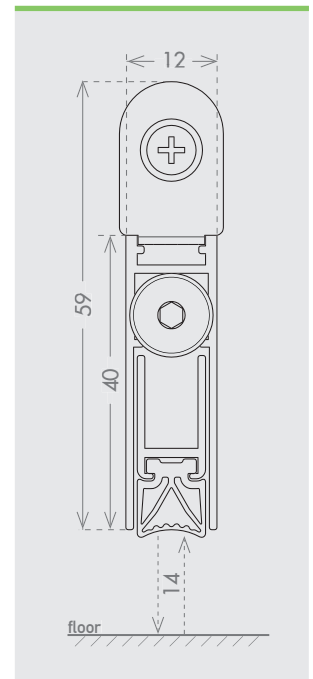
lengths

330 430 530 630 730 830 930 1030 1130
1230 1330 1430 1530 1630 1730 1830 mm

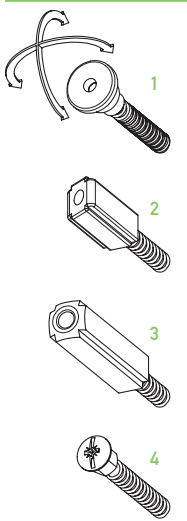
application



size 12x40 mm



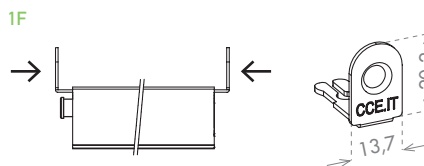
plunger type



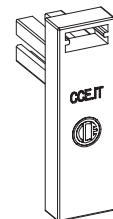
seals



fixing type



closing plug included



IT Modello ideato per utilizzi su mercati speciali dove sono richieste dimensioni particolari e fissaggio con squadrette laterali in acciaio. Disponibile in molte combinazioni diverse di pulsanti e guarnizioni.

DE Modell für spezielle Märkte, wenn besondere Abmessungen und eine seitliche Laschenbefestigung gefordert sind. Mit vielen verschiedenen Druckknopfkombinationen und Dichtlippen erhältlich.

FR Modèle conçu pour un usage sur des marchés spécifiques où un profilé mince et haut est requis en combinaison avec une fixation par équerres latérales. Disponible dans de nombreuses configurations de boutons poussoir et de joints.

ES Modelo ideado para utilizarse en mercados especiales donde se requieren tamaños concretos y fijación con escuadras laterales de acero. Son posibles muchas combinaciones de pulsadores y juntas.

RU Эта модель была создана для применения на специальных рынках, на которых требуются особые размеры, а также крепление при помощи боковых стальных скоб. Доступная с многими разными сочетаниями кнопок и уплотнителей.