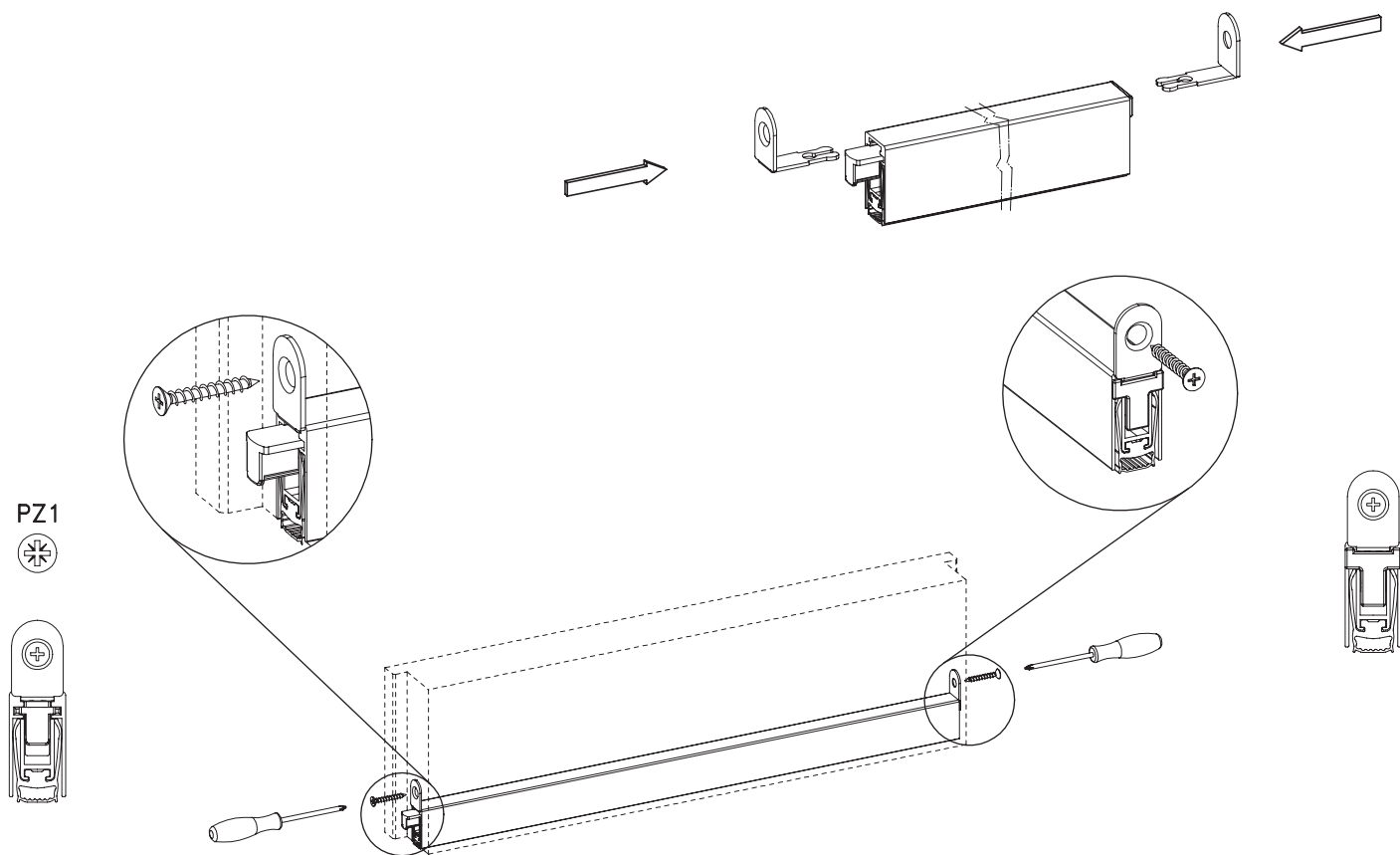




Montage met behulp van de hulpstukken aan de einden. De voormonteerde schroeven aan de onderzijde verwijderen en gebruik deze om de hulpstukken volgens tekening te monteren



OF montage met de voormonteerde zelftappende schroeven. Hulpstukken, indien aanwezig, aan de einden verwijderen en de valdorpel monteren volgens tekening. De schroeven tot aan het einde toe vastdraaien.

