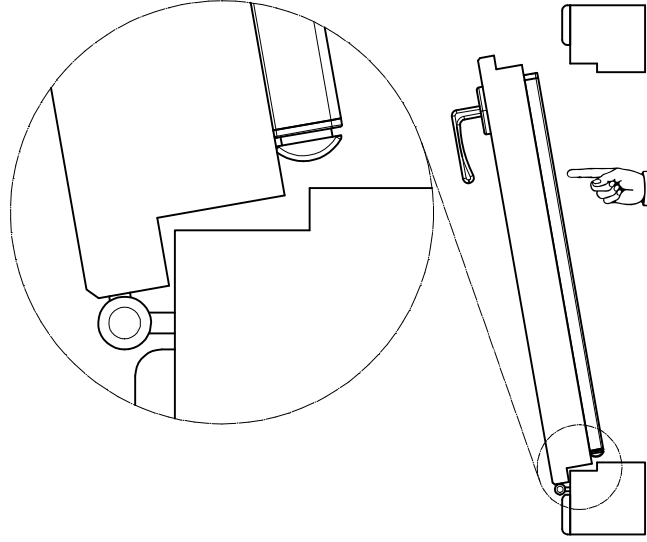
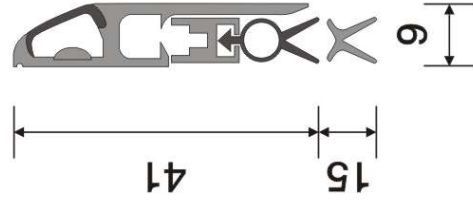


BELANGERIJK: Montage "in de dag" met aandrukknok aan scharnierzijde.



Valdorpel aan deze kant van het deurblad monteren



Stap 1



* De valdorpel wordt tussen de kozijnen gemonteerd (in de dag) en op het deurblad bevestigd.

Stap 2



* Meet de ruimte tussen de kozijnen (W)
 * Juiste lengte = W - 4mm
 * Valdorpel inkorten (W - 4 mm).

LET OP: valdorpel inkorten aan de sluitzijde.

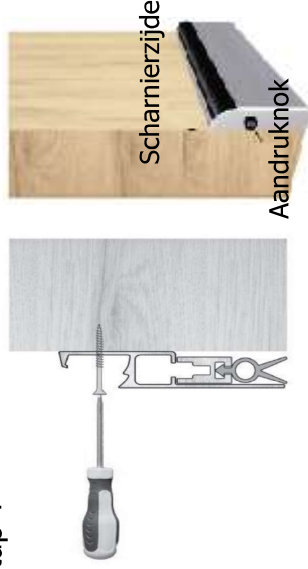
Maximaal inkortbaar:
 lengten tot 1000mm - 100mm
 lengten tot 1500mm - 150mm

Stap 3



- * Verwijder de zwarte afwerkkap
- * Schuif de zwarte eindkap op zijn plaats aan de sluitzijde

Stap 4



- * Monteer met ca. 4mm afstand de valdorpel evenwijdig aan de vloer op het deurblad met de meegeleverde schroeven.
Tip: Leg 2 blokjes a 4mm op de vloer (niet meegeleverd).
Plaats de valdorpel op de blokjes en bevestig het op het deurblad.
- * Schroef de aandrukknok in de valdorpel aan de scharnierzijde.
- * Plaats de zwarte afwerkkap terug.

Stap 5



- * Plaats het meegeleverde beschermplaatje aan de scharnierzijde het kozijn zodanig dat de aandrukknok hier tegen aan drukt.
- * Stel de slag af door de aandrukknok uit te draaien. (Links-om)
Afstelling is goed als het afdrukruuber over de totale breedte contact maakt met de vloer.