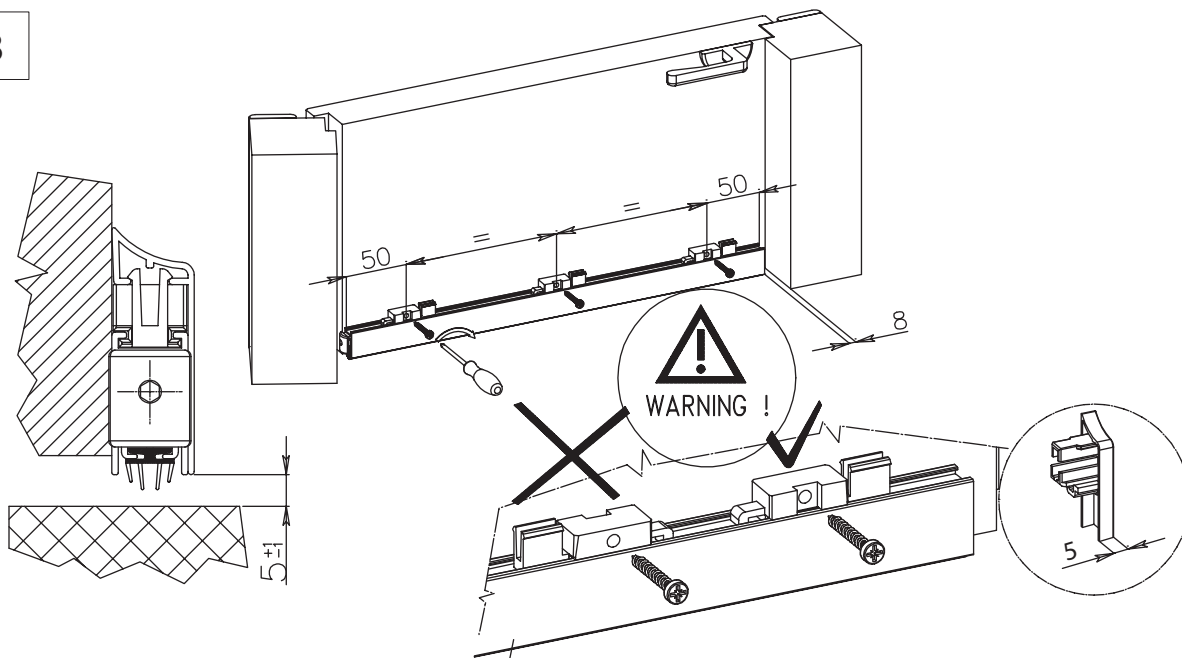


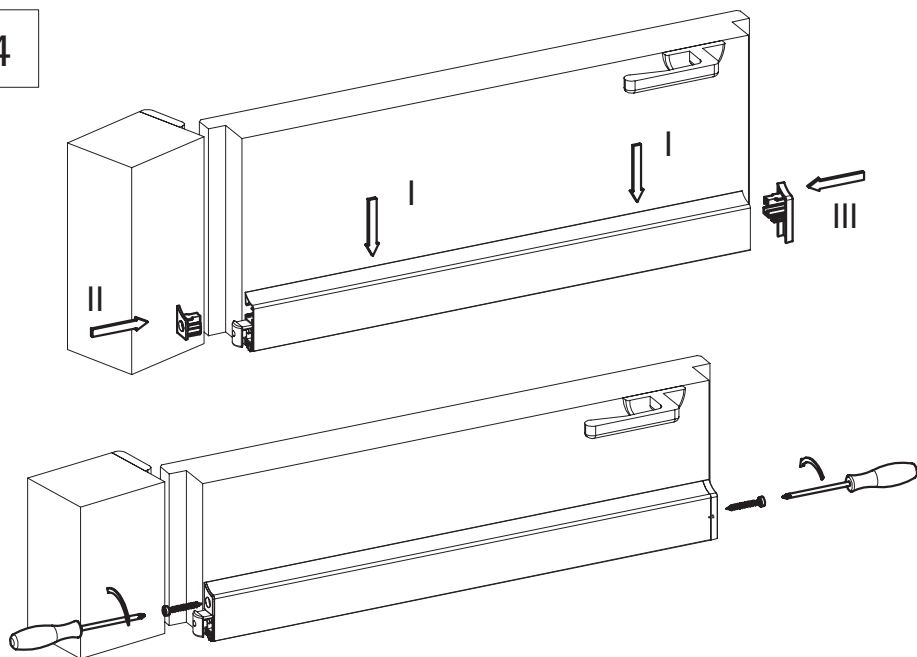


3

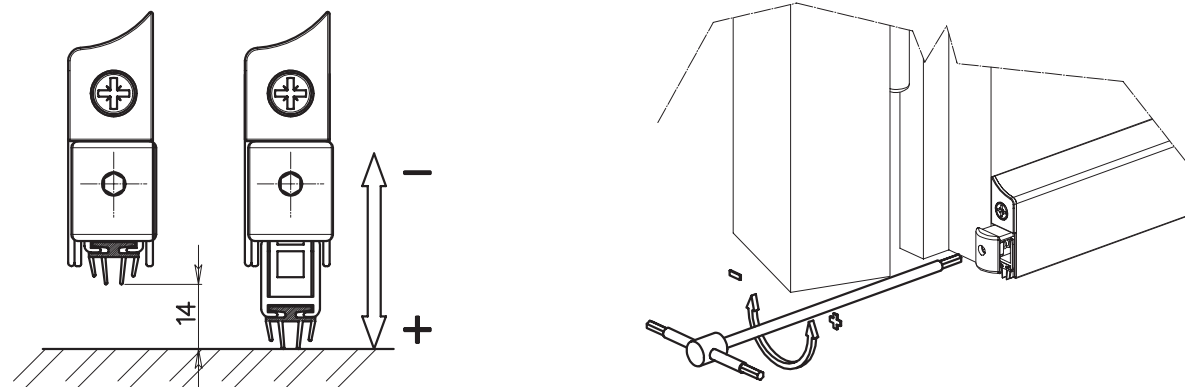


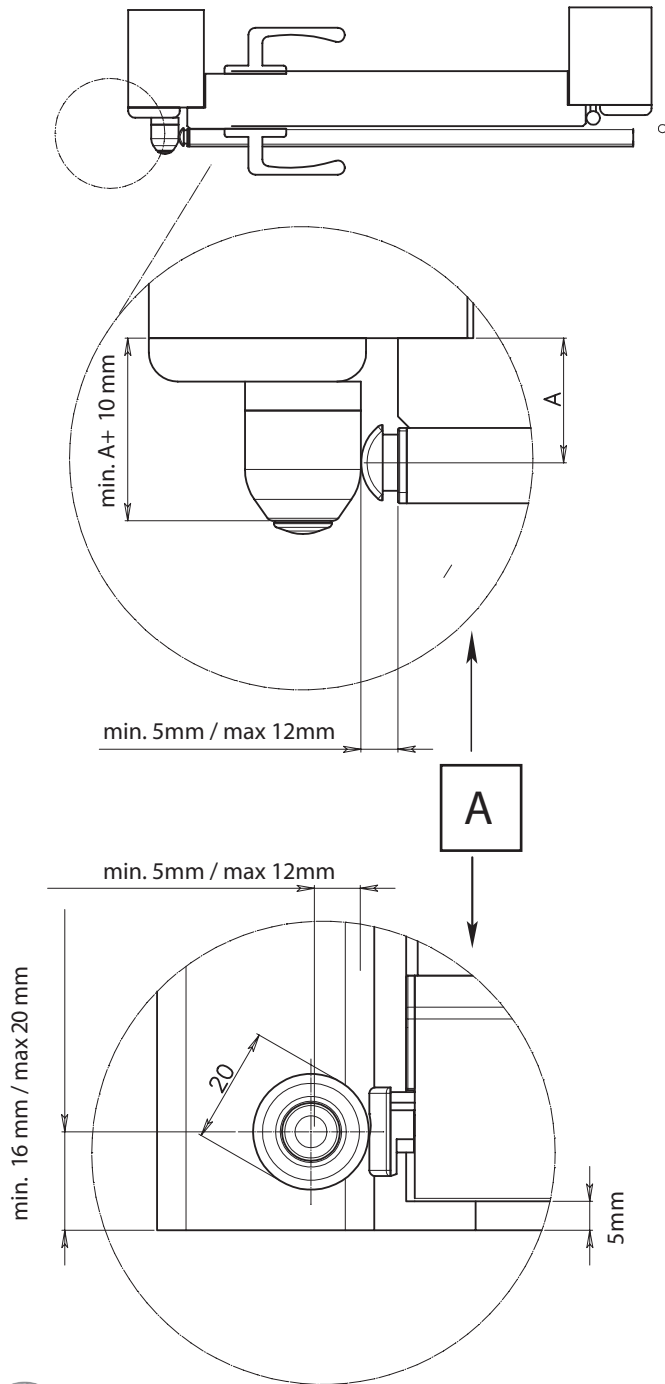
**Tipp:** Legen Sie 2 Blöcke von etwa 5mm auf den Boden ( Blöcke nicht mitgeliefert ). Platzieren Sie die Bodendichtung auf den Blöcken und befestigen Sie die Bodendichtung gegen das Türblatt.

4

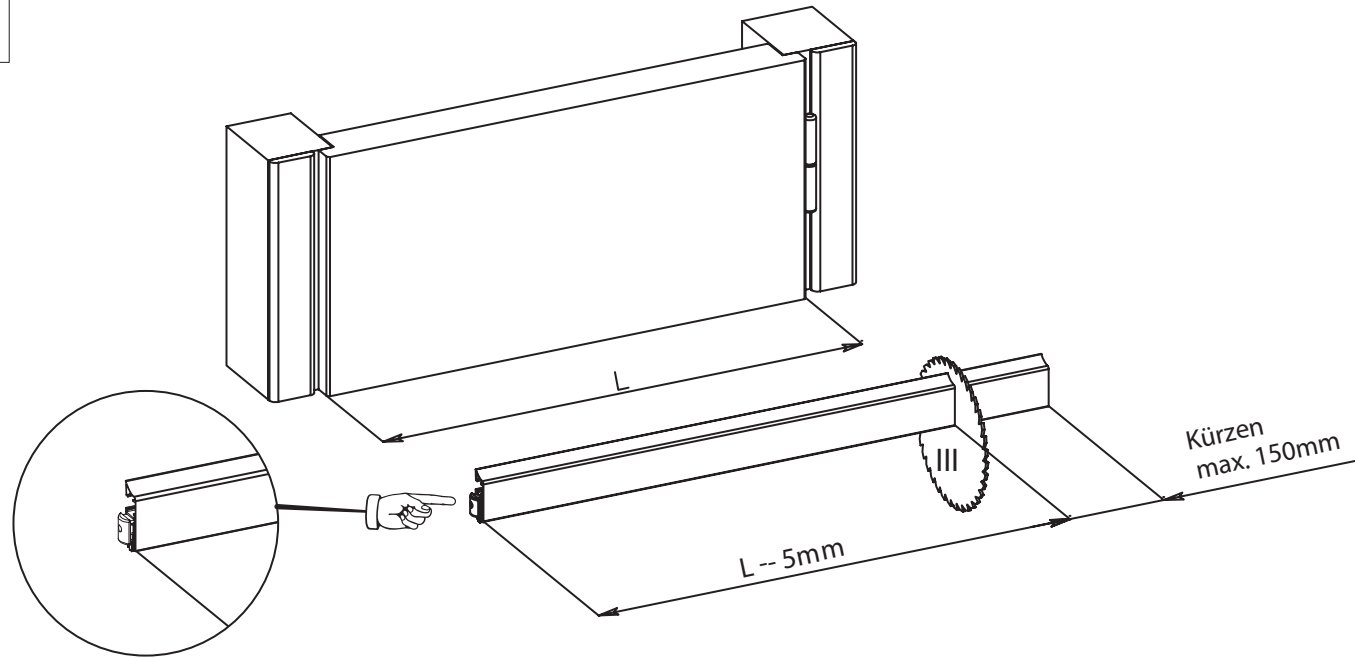


5

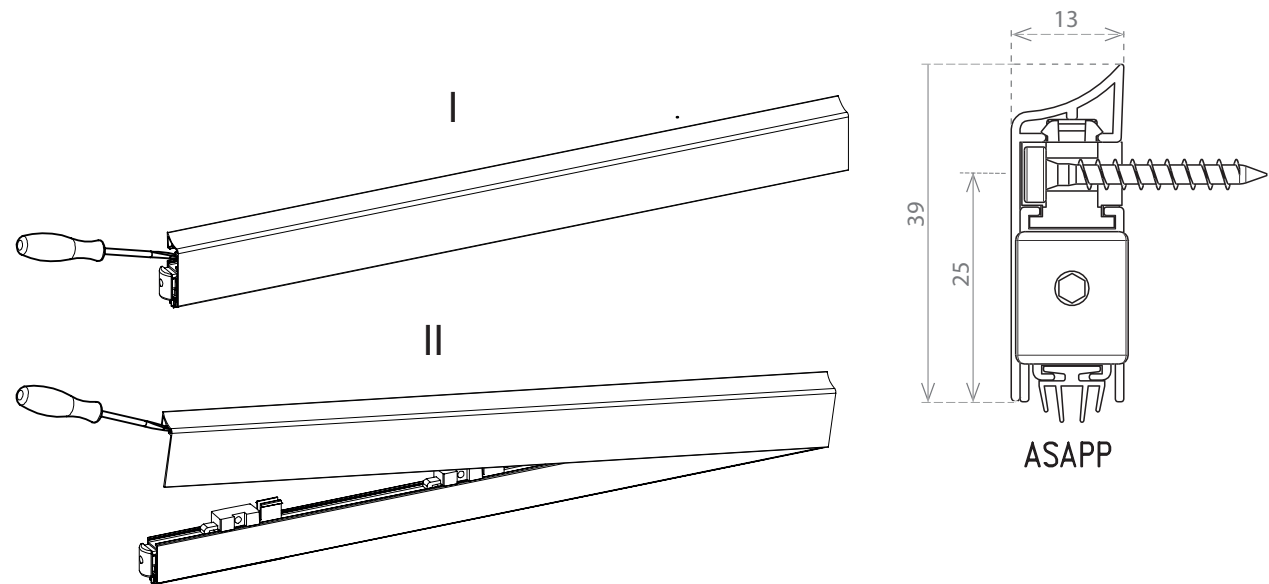


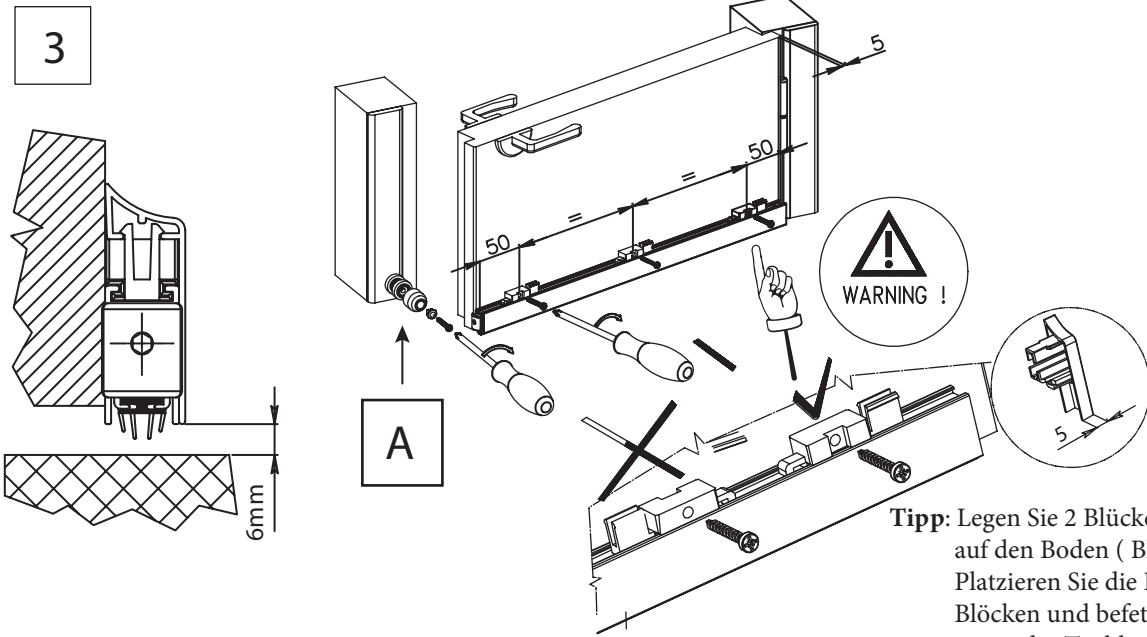


1



2





**Tipp:** Legen Sie 2 Blöcke von etwa 5mm auf den Boden ( Blöcke nicht mitgeliefert ). Platzieren Sie die Bodendichtung auf den Blöcken und befestigen Sie die Bodendichtung gegen das Türblatt.

